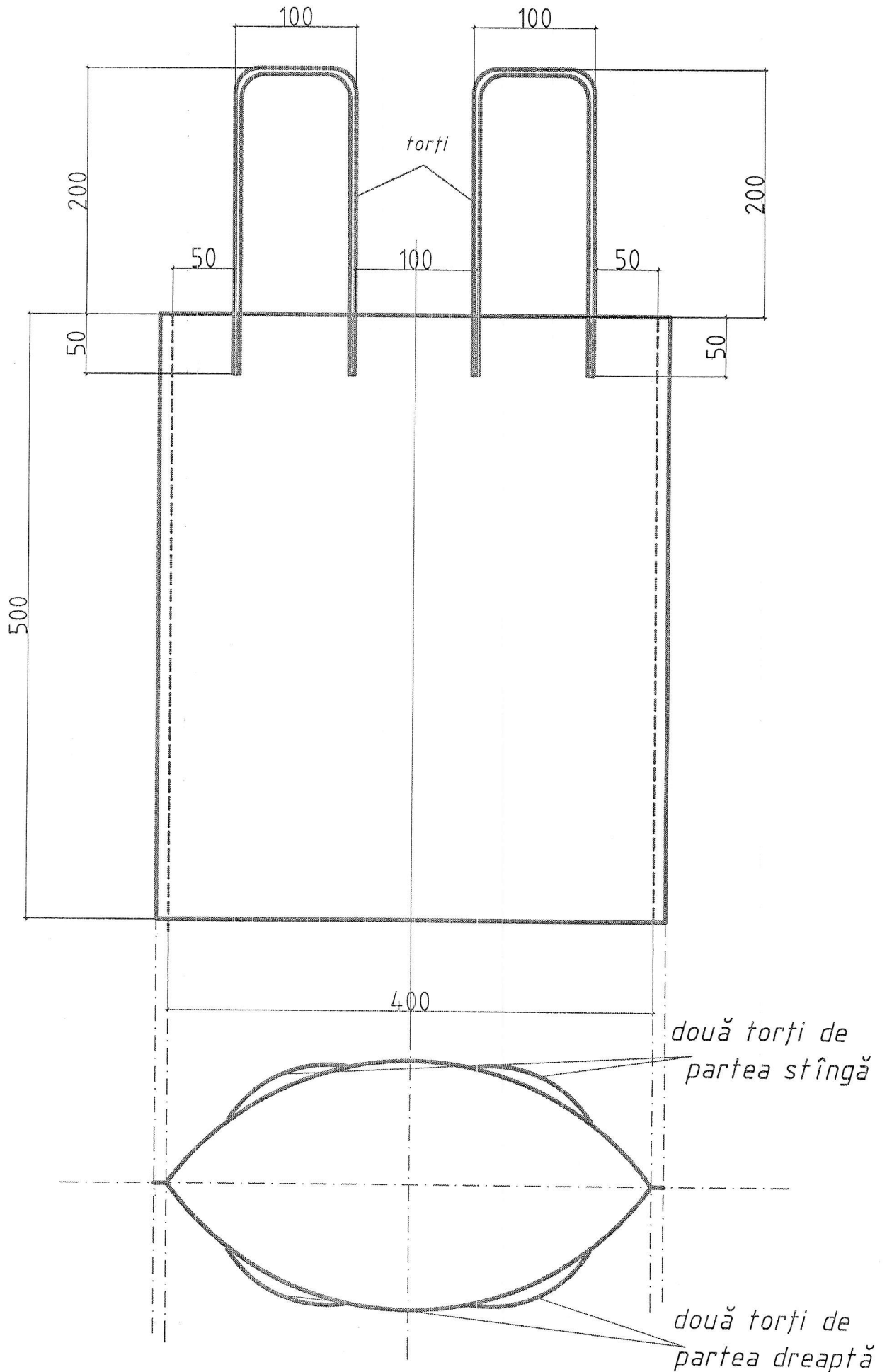


Schema pungii din material geotextil necesară pentru testări



Notă: Dimensiunile sunt indicate în mm